

Maße - Anhängervorrichtung / Kundenwunsch:
Kundendaten:

1.) Breite [B]: _____ mm

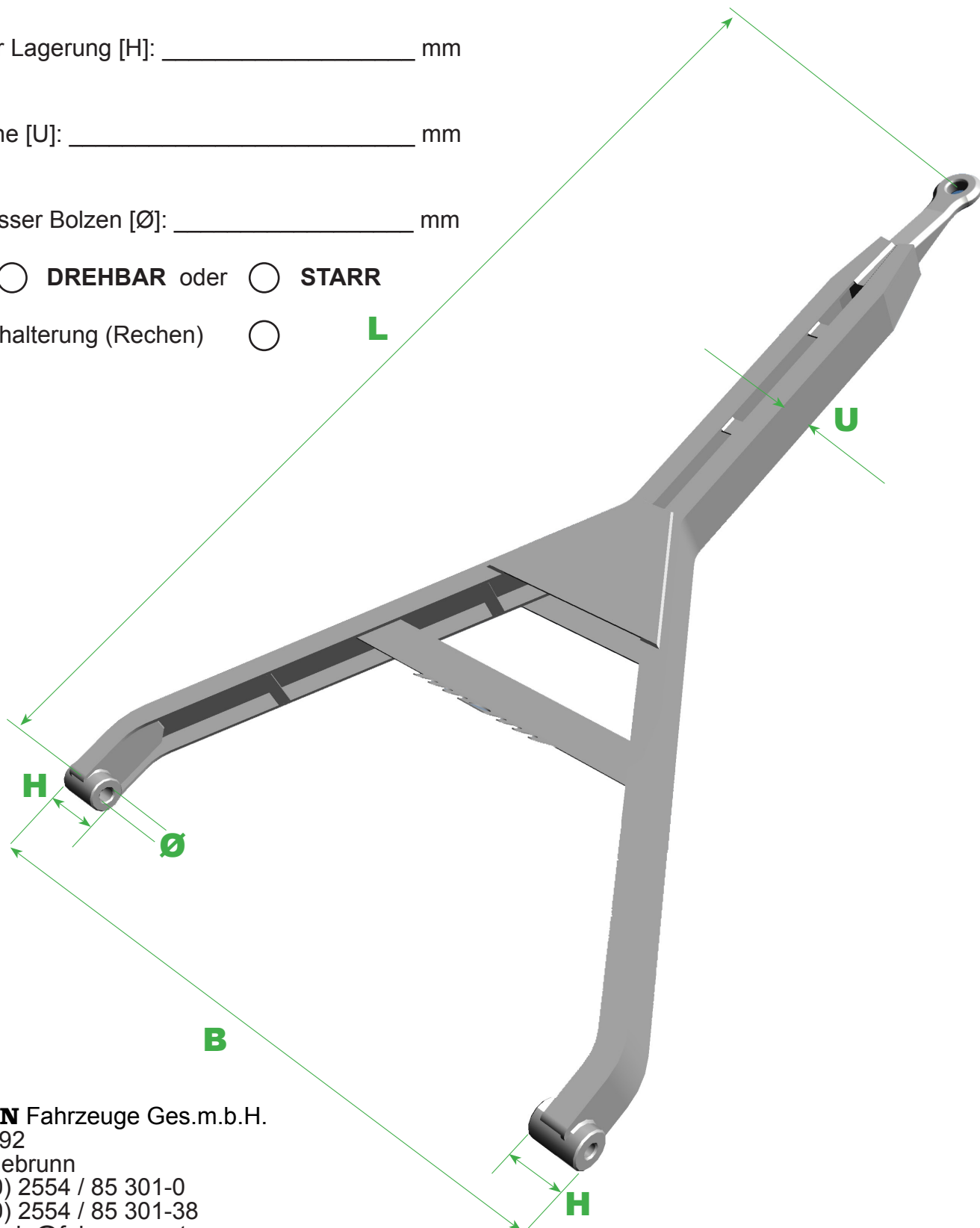
2.) Länge [L]: _____ mm

3.) Breite der Lagerung [H]: _____ mm

4.) Profil Höhe [U]: _____ mm

5.) Durchmesser Bolzen [Ø]: _____ mm

 6.) Zugöse **DREHBAR** oder **STARR**

 7.) Schlauchhalterung (Rechen) **L**

FUHRMANN Fahrzeuge Ges.m.b.H.

Steinebrunn 92

A-2165 Steinebrunn

Tel.: +43 (0) 2554 / 85 301-0

Fax: +43 (0) 2554 / 85 301-38

 E-Mail: magazin@fuhrmann.at
www.fuhrmann.at